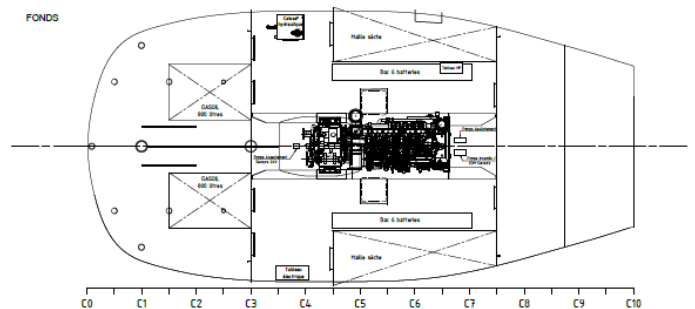
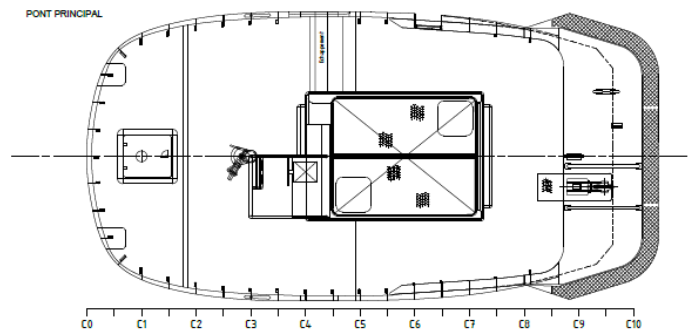
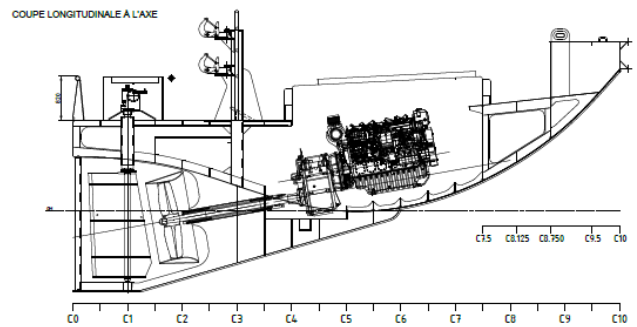
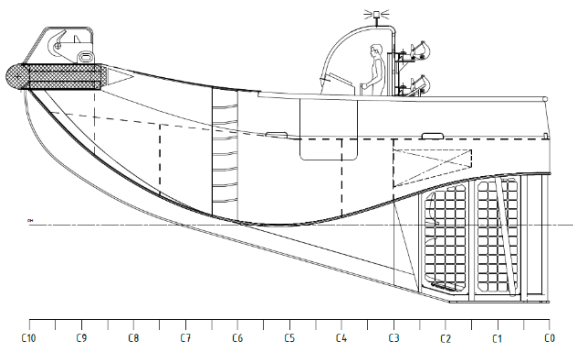




# Caractéristiques générales

Type de navire : Skiff  
 Numéros de construction : **CNOI010 - CNOI013 -  
 CNOI014 - CNOI015 - CNOI016 - CNOI021 -  
 CNOI028 - CNOI035**  
 Lieu d'exploitation : Océan Indien

Longueur hors tout : .....	10,50 m
Largeur hors tout : .....	5,30 m
Creux : .....	1,65 m
Tirant d'eau léger : .....	2,60 m
Volume combustible : .....	1600 L
Matériau coque : .....	Acier
Equipage : .....	8
Vitesse max en charge : .....	7 Nds
Puissance : .....	515 kW
Traction : .....	7,5 t



Freeport zone 11 Mer Rouge Port-Louis, le Maurice  
 Tel: (230) 216 9517 Fax: (230) 216 9520  
 Email: [cnoi@cnoi.info](mailto:cnoi@cnoi.info) Website: [www.cnoi.info](http://www.cnoi.info)